

innovation technologie qualité design innovation technologie qualité design innovation

Dossier produits

 System Salamander

 System bluEvolution



Salamander Streamline 76

Garantie de sécurité et de fonctionnalité

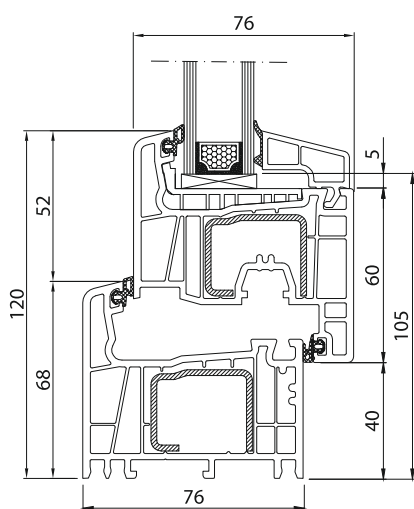


INFORMATIONS TECHNIQUES

Quantité de chambres	5
Quantité de joints	2
Profondeur de construction	76 mm
Ensemble vitrage	Standard 24 mm, possible jusqu'à 48 mm
Joint	Gris ou Noir
Ferrure	Maco Multi Matic
Poignée	Standard
Caches et accessoires	Blancs
U_f	1,3 W/m ² K
U_w^*	1,3 W/m ² K avec le double vitrage $U_g=1,1$ W/m ² K
Couleur RAL	Entre 9003 et 9016
Classe	B

* Fenêtre de référence: 1230 x 1480 mm

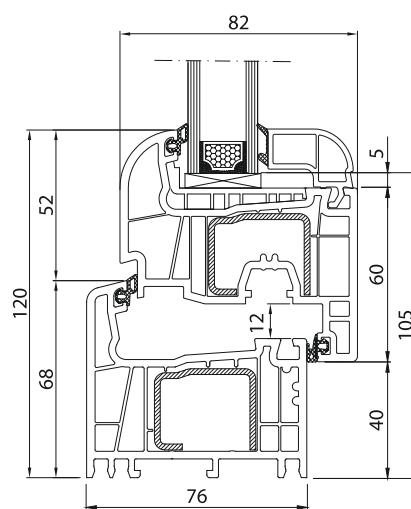
Soft-line



INFORMATIONS TECHNIQUES

Cadre	250 221
Vantail	251 021
Kit de vitrage 24 mm	413 833

Round-line



INFORMATIONS TECHNIQUES

Cadre	250 221
Vantail	251 221
Kit de vitrage 24 mm	413 730



Salamander Streamline 76

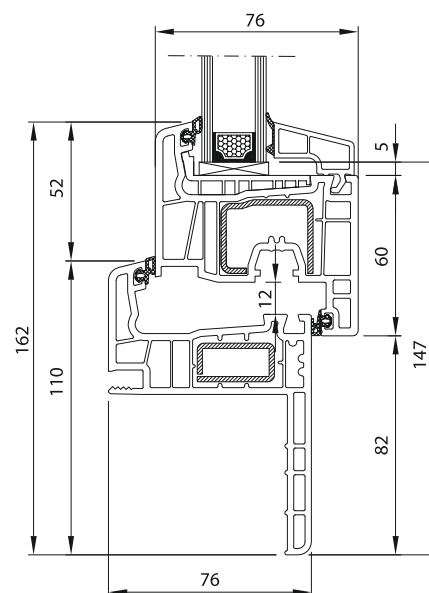
INFORMATIONS TECHNIQUES

Cadre	250 100
Vantail	251 021
Kit de vitrage 24 mm	413 833

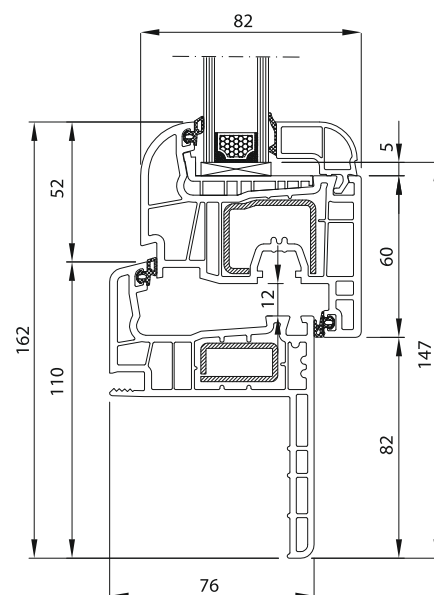
INFORMATIONS TECHNIQUES

Cadre	250 100
Vantail	251 221
Kit de vitrage 24 mm	413 730

Soft-line Reno



Round-line Reno





Salamander Streamline 76

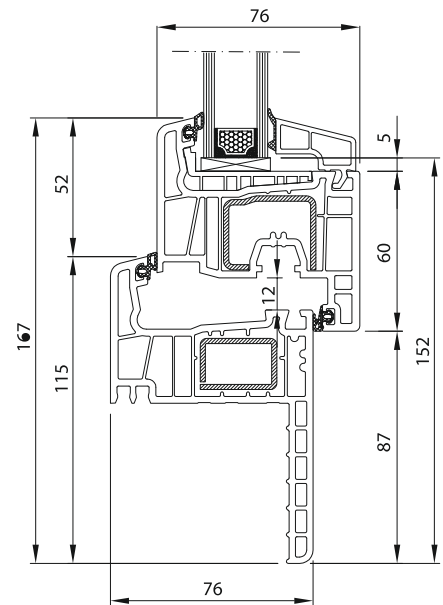
INFORMATIONS TECHNIQUES

Cadre	250 148
Vantail	251 021
Kit de vitrage 24 mm	413 833

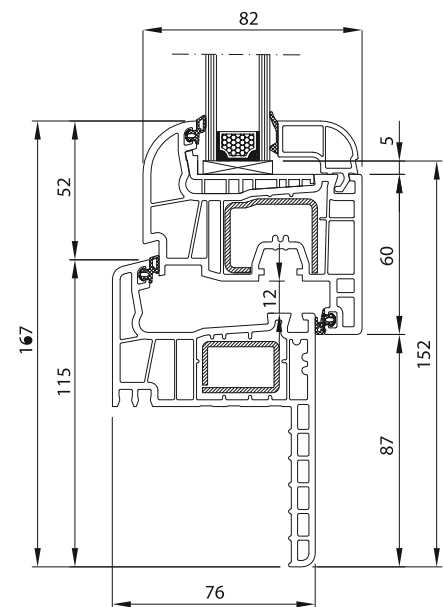
INFORMATIONS TECHNIQUES

Cadre	250 148
Vantail	251 221
Kit de vitrage 24 mm	413 730

Soft-line Reno



Round-line Reno





BluEvolution 92

ELEGANCE

Liaison parfaite d'une technique innovante et d'une technicité conventionnelle. Formes subtiles et profils fins.

ECONOMIE

Meilleure isolation thermique et acoustique grâce aux vitrages jusqu'à 60mm de profondeur. Profils de classe A, de 92mm de profondeur se caractérisent par une bonne isolation thermique et haute efficacité énergétique.

STABILITE

Repartition sûre du poids des grands kits de vitrage grâce aux chambres spécialement conçues dans ce but et de grands renforts.

ETANCHEITE

Triple joint, deux joints de résistance et un joint central.

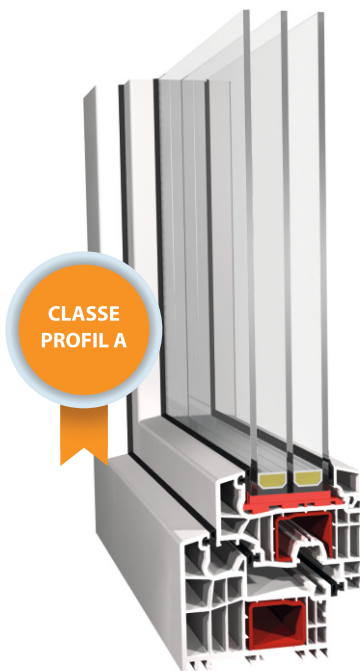
PROTECTION DE L'ENVIRONNEMENT

100% recyclé grâce à l'utilisation de matériaux de haute qualité et des renforts en acier.



Protection du climat, efficacité énergétique

Fenêtre du lendemain



INFORMATIONS TECHNIQUES

Quantité de chambres	6
Quantité de joints	3
Profondeur de construction	92 mm
Ensemble vitrage	Standard 48 mm, possible jusqu'à 60 mm
Joint	Gris ou Noir
Ferrure	Maco Multi Matic
Poignée	Standard
Caches et accessoires	Blancs
U_f	0,94 W/m ² K
U_w^*	0,84 W/m ² K avec le double vitrage $U_g = 0,5$ W/m ² K
Couleur RAL	Entre 9003 et 9016
Classe	A

* Fenêtre de référence: 1230 x 1480 mm



BluEvolution 92

INFORMATIONS TECHNIQUES

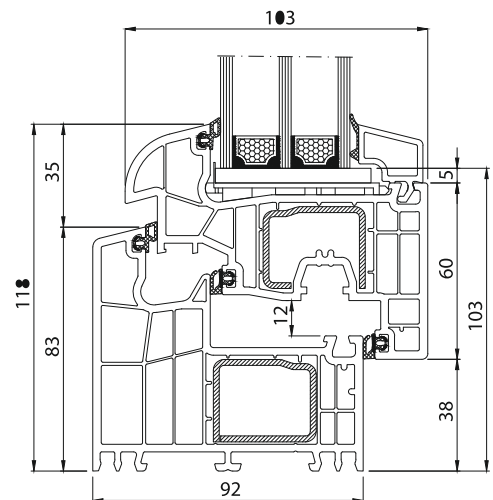
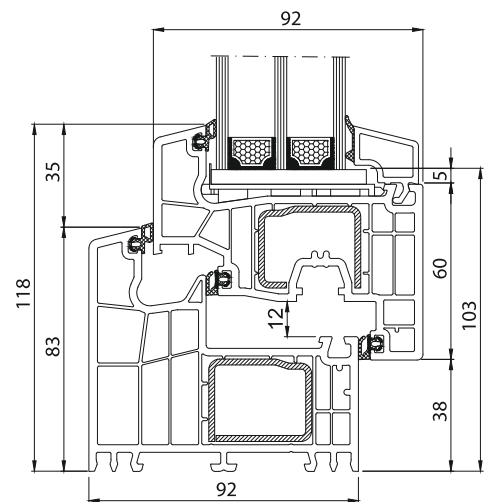
Cadre	170 820
Vantail	171 020
Kit de vitrage 48 mm	413 821

INFORMATIONS TECHNIQUES

Cadre	170 820
Vantail	171 826
Kit de vitrage 48 mm	413 821

Soft-line

Round-line





Profils de jonction et élargisseurs

Streamline 76	BluEvolution 92	Profils supplémentaires	
<p>Élargisseur 20 mm</p> <p>réf. 416 160</p>	<p>Élargisseur 40 mm</p> <p>réf. 476 164</p>	<p>Profil de jonction d'angle 90°</p> <p>réf. 416 210</p>	<p>Profil de jonction d'angle 135°</p> <p>réf. 416 240</p>
<p>Élargisseur 30 mm</p> <p>réf. 416 163</p>	<p>Élargisseur 60 mm</p> <p>réf. 476 170</p>	<p>Profil de jonction tube</p> <p>réf. NP0160</p>	<p>Profil de jonction petit 'h'</p> <p>réf. 406 255</p>
<p>Élargisseur 40 mm</p> <p>réf. 416 164</p>	<p>Profil de jonction statique</p> <p>réf. 476 273</p>	<p>Adaptateur de poteau d'angle variable</p> <p>réf. 416 251</p>	
<p>Élargisseur 60 mm</p> <p>réf. 416 170</p>		<p>Pièce d'appui 165 mm</p> <p>réf. 416 115</p>	
<p>Élargisseur 100 mm</p> <p>réf. 416 176</p>		<p>Pièce d'appui 145 mm</p> <p>réf. 416 110</p>	
<p>Profil de jonction statique</p> <p>réf. 416 273</p>		<p>Pièce d'appui 77 mm</p> <p>réf. 416 126</p>	

Gamme de couleurs

 Gris SAL 02 HS 436-5049	 Vert foncé SAL 03 HS 436-5021	 Rouge foncé SAL 06 HS 436-5013	 Gris beige SAL 09 REN 1019-050
 Vert SAL 10 REN 6005050-167-580	 Bleu d'acier SAL 11 HS 436-5006	 Bleu SAL 14 REN 5007050-167-580	 Bordeaux SAL 19 REN 3005050-167-580
 Noix SAL 21 COVA 49201	 Chêne de marais SAL 25 REN 2052089-167-580	 Acajou SAL 26 COVA 49107	 Douglasie estivale SAL 27 REN 3152009-167-580
 Alux DB703 SAL 37 HS 436-1014	 Blanc antique SAL 39 HS 436-5053	 Chêne vintage SAL 41 HS 436-3086	 Chêne polaire SAL 43 HS 456-3081
 Birke rose SAL 44 HS 436-3031	 Pin montagnard SAL 50 HS 436-2009	 Chêne doré SAL 51 COVA 49158	 Oregon 4 SAL 52 REN 1192001-167-580
 Crème SAL 59 HS 456-5015	 Vermont SAL 60 COVA 49254	 Meranti SAL 61 COVA 49233	 Tiama SAL 62 COVA 49237
 Montana SAL 63 COVA 49240	 Cheyenne SAL 64 REN 3214090-195	 Teak arte SAL 65 HS 436-3052	 Anthracite brossé SAL 67 HS 436-1006
 Aluminium brossé SAL 69 HS 436-1001	 Gris anthracite SAL 70 HS 436-5003	 Brun foncé SAL 71 COVA 49116	 Gris agathe SAL 72 REN 7038050-167
 Gris clair SAL 73 REN 7035050-167-580	 Gris basalte SAL 74 REN 7012050-167-580	 Gris quartz SAL 78 REN 7039050-167	 Gris basalte (sablé) SAL 84 HS 436-7032
 Gris signal (sablé) SAL 87 REN 7004050-083-580	 Gris anthracite (sablé) SAL 88 HS 436-7003	 Gris quartz (sablé) SAL 90 HS 436-7047	

Couleurs présentées ci-dessus peuvent différer de la réalité.

AIKON DISTRIBUTION ul. Łagiewnicka 25, 41-902 Bytom
www.aikondistribution.fr e-mail: aikon@aikondistribution.pl

+48 32 726 72 04