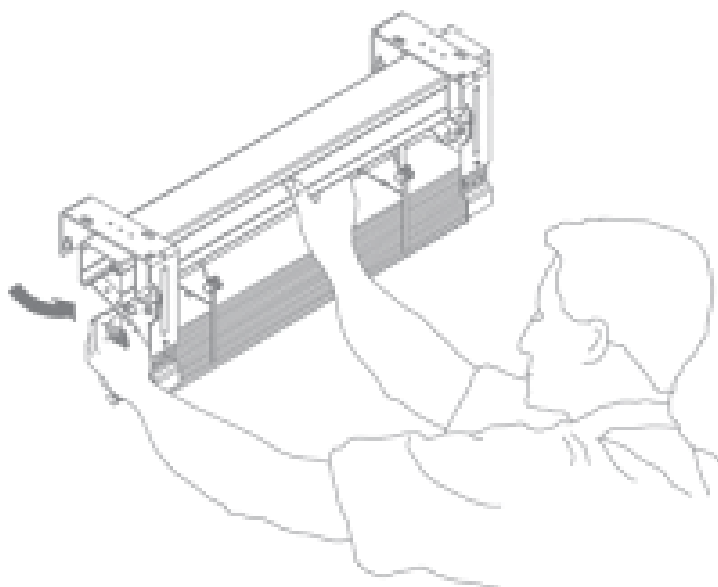
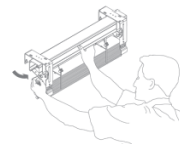


RAFFSTORES
&
FASSADEN-JALOUSIEN

AiKON
DISTRIBUTION

Montageanleitung

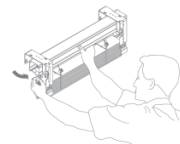




ALLGEMEINE INSTALLATIONSEMPFEHLUNGEN

Der Einbau von Raffstores sollte von Personen durchgeführt werden, die für die Einhaltung der Sicherheitsvorschriften und -regeln geschult sind und die mit den geltenden Bauvorschriften vertraut sind.

- Der Aufstellungsort muss ordnungsgemäß vorbereitet und gesichert sein.
- Besondere Vorsicht gilt bei Arbeiten in der Höhe und bei Arbeiten mit elektrischen Geräten.
- Das Montageteam sollte mit Schutzkleidung (Handschuhe, Schutzbrille) und bei Arbeiten in der Höhe mit Absturzsicherungen, d. H. Sicherheitsgeschirr, Gurten usw. Ausgestattet sein.
- Überprüfen Sie nach der Installation des Produkts die korrekte Funktion des Rollladens.
- Halten Sie den Bereich nach der Arbeit sauber, entfernen Sie alle Arten von Schutt und Abfall, die während der Installation entstanden sind.
- Das Produkt kann nach Abschluss der Installationsarbeiten verwendet werden.
- Der Benutzer muss in der Verwendung des Produkts geschult und eine Garantiekarte ausgestellt werden.
- Der Aufkleber, der dieser Anleitung beiliegt und die Konformität mit der Norm EN 13659:2004 bescheinigt, muss in der oberen Rinne des Gitters angebracht werden.



MONTAGEANLEITUNG - ALLGEMEINE INFORMATIONEN

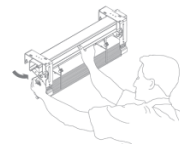
1. Richtlinien für die Messung von Raffstores: Nische, Fenster usw.

Die Messung und Installation sollte von einem geschulten Installateur durchgeführt werden. Die Methode zur Messung der Position der Fassaden-Jalousien ist für alle Raffstores gleich. Messen Sie die Breite und Höhe immer an mindestens drei Stellen (oben, unten und in der Mitte der Öffnung).

Produktionsgrößen sind immer die kleinsten gemessenen Werte. Die Messungen werden nur vorgenommen, wenn das Fenster einschließlich der Fensterbänke in die Wand eingelassen ist. Bei der Messung muss die Größe des Flügelpakets berücksichtigt werden. Diese Größe ist wichtig, da in der Regel oberhalb des Fensters genügend Platz für das gesamte Lamellenpaket vorhanden sein muss. Die Raffstores müssen gemäß der Bestellvorlage bestellt werden. Der Hersteller ist nicht verantwortlich für falsche Messungen.

2. Allgemeine Richtlinien für die Montage von Fassaden-Jalousien

Es gibt zwei grundsätzliche Möglichkeiten, Raffstores zu montieren: am Fensterrahmen, an der Fassadenkonstruktion oder direkt an der Wand. In diesen beiden Fällen wird serienmäßig ein oberer Rinnenhalter angebracht. Die Hauptunterschiede bestehen darin, dass die Lamellen durch Stahldrähte oder Führungen geführt werden. Je nach Art des Raffstores können unterschiedliche Führungs- oder Stahlseilbefestigungselemente verwendet werden. Sowohl aus ästhetischer Sicht als auch im Hinblick auf Witterungseinflüsse empfehlen wir, die Jalousiemechanismen durch eine Abdeckung zu schützen oder die Nische oberhalb des Fensters zu berücksichtigen.

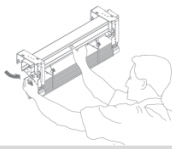


a) Montage auf dem Fensterrahmen

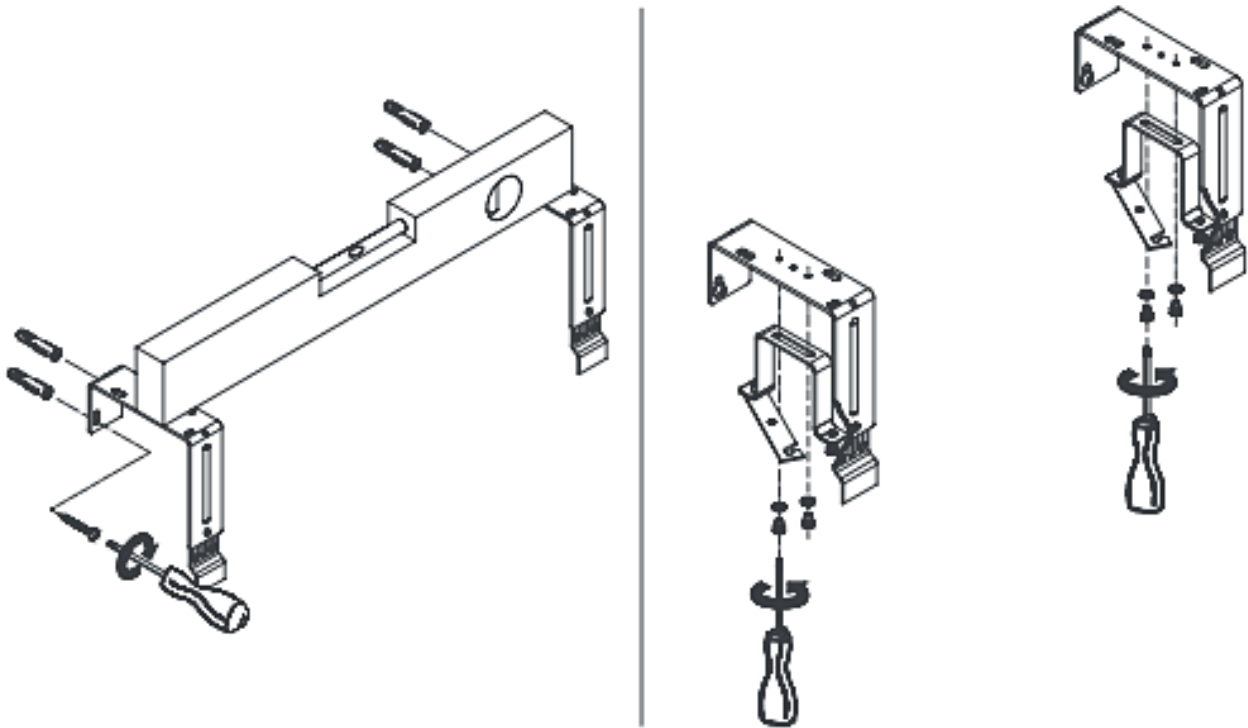
Die Montage auf dem Fensterrahmen ist eine komplexere Installationsmethode. Für die Montage verwenden wir einen individuell zusammengestellten Satz von Befestigungselementen. Die Halterung für die obere Jalousienwanne wird an den oberen Teil des Fensterrahmens geschraubt. Wir befestigen das hochgezogene Rollo in den zuvor verschraubten Halterungen und schrauben die Rinnenhalterplatte fest. Der nächste Schritt ist die Vorbereitung einer Öffnung für die Verlegung der Steuerungsmechanismen in das Innere des Hauses. Je nach Art der Steuerung handelt es sich dabei um das vorbereitete Loch für die Kurbeltülle oder das Elektrokabel. Als nächstes muss die Jalousie in die unterste Position heruntergelassen werden. Befestigen Sie dann die unteren Kabelhalter. Spannen Sie die Schnüre mit den Schrauben vor. Die endgültige Spannung der Schnüre wird durch Anziehen der Griffmutter erreicht. Bei Jalousien mit geführten Lamellen werden zuerst die Führungsbügel und dann die Führungen montiert. Nachdem die korrekte Funktion der Raffstores im Haus überprüft wurde, wird eine Leitung für die Kurbel oder den elektrischen Anschluss installiert. Im Falle einer elektrischen Steuerung müssen elektrische Anschlüsse installiert werden, was nur von einer qualifizierten Person durchgeführt werden kann.

b) Befestigung an der Wand

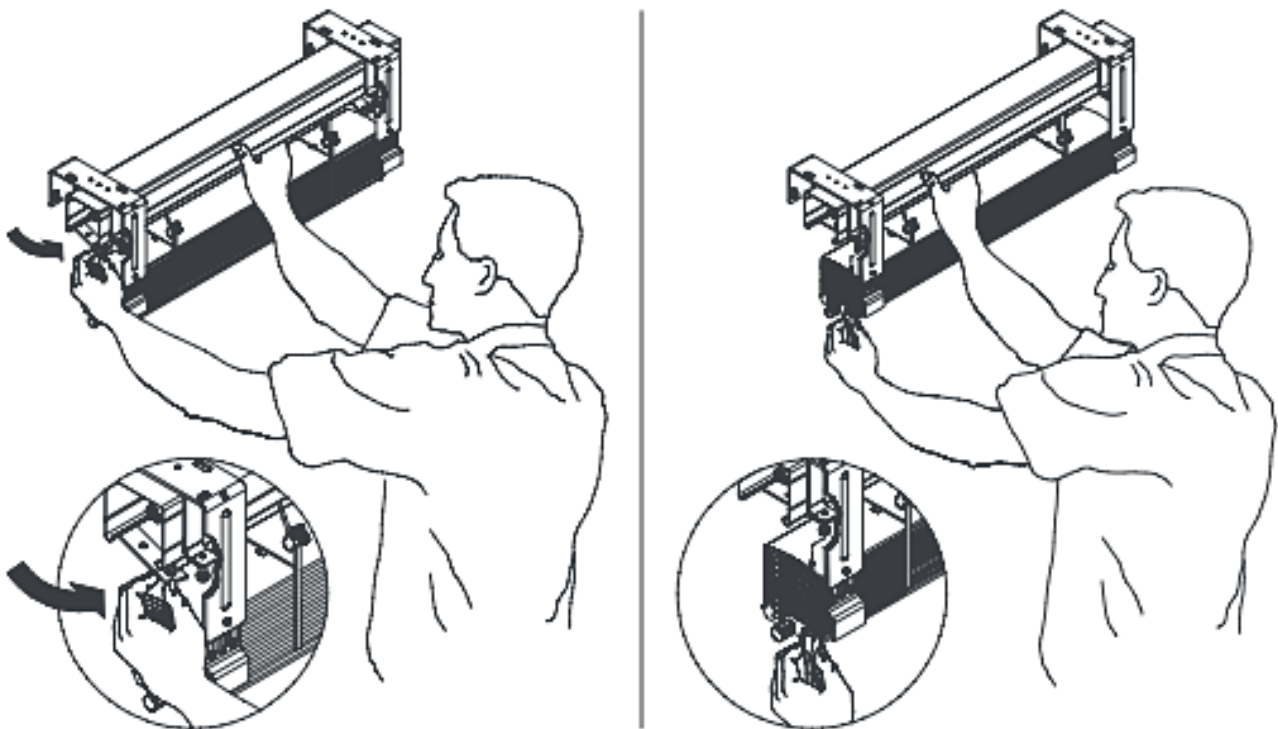
Die Halterungen, mit denen die obere Rinne des Rasters befestigt wird, werden an der zuvor vorbereiteten Struktur oder direkt an der Gebäudewand angebracht. Das hochgezogene Raster wird in den zuvor verschraubten Halterungen befestigt und mit der Rinnenhalterplatte verschraubt. Anschließend wird eine Öffnung für den Durchgang der Kontrollmechanismen im Inneren des Hauses vorbereitet. Je nach Steuerungsart wird ein Loch für die Tülle für die Kurbel oder das Elektrokabel vorbereitet. Als nächstes muss die Raffstores in die untere Position heruntergelassen werden. Bringen Sie dann die unteren Kabelhalterungen an. Spannen Sie die Kabel mit den Schrauben vor. Die endgültige Spannung der Schnüre wird durch Anziehen der Griffmutter erreicht. Bei der Option mit geführtem Raster werden zunächst die Führungsbügel und dann die Führungen montiert. Nachdem die korrekte Funktion der Raffstores im Haus überprüft wurde, installieren wir die Leitung für die Kurbel oder den elektrischen Anschluss. Im Falle einer elektrischen Steuerung müssen Sie die elektrischen Anschlüsse installieren, was nur von einer Person mit der entsprechenden Berechtigung durchgeführt werden kann.



Montage der oberen Rinnenhalterung

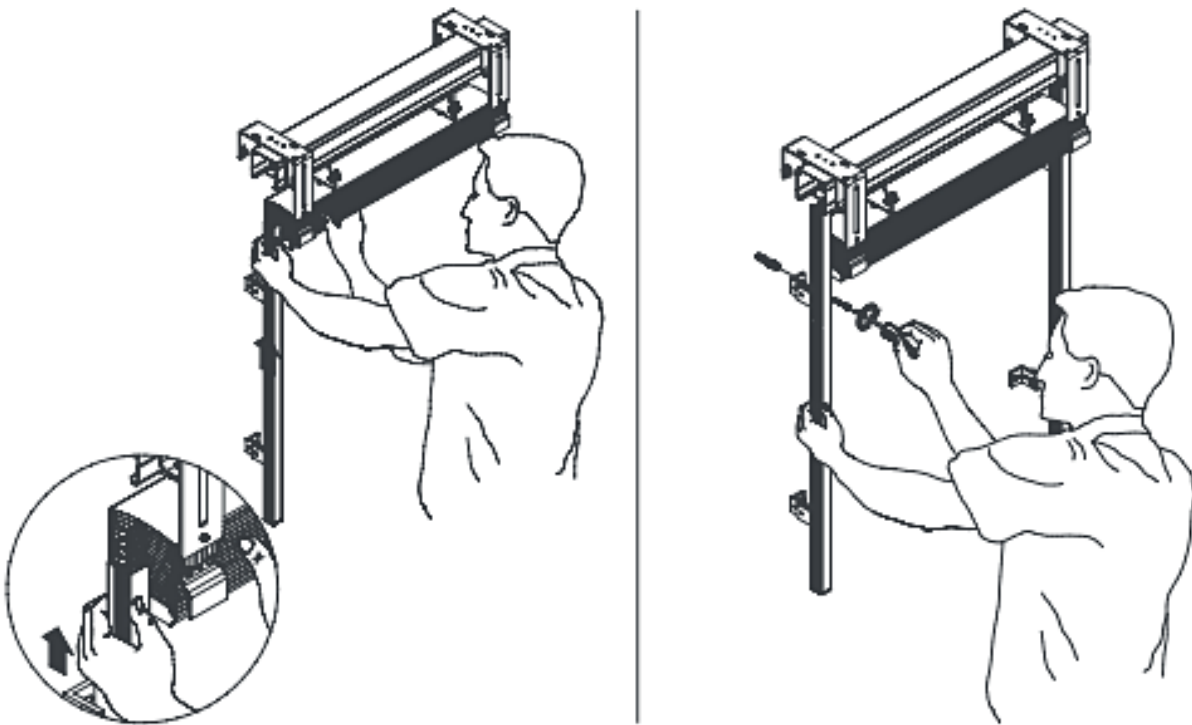


Einbau von Raffstores

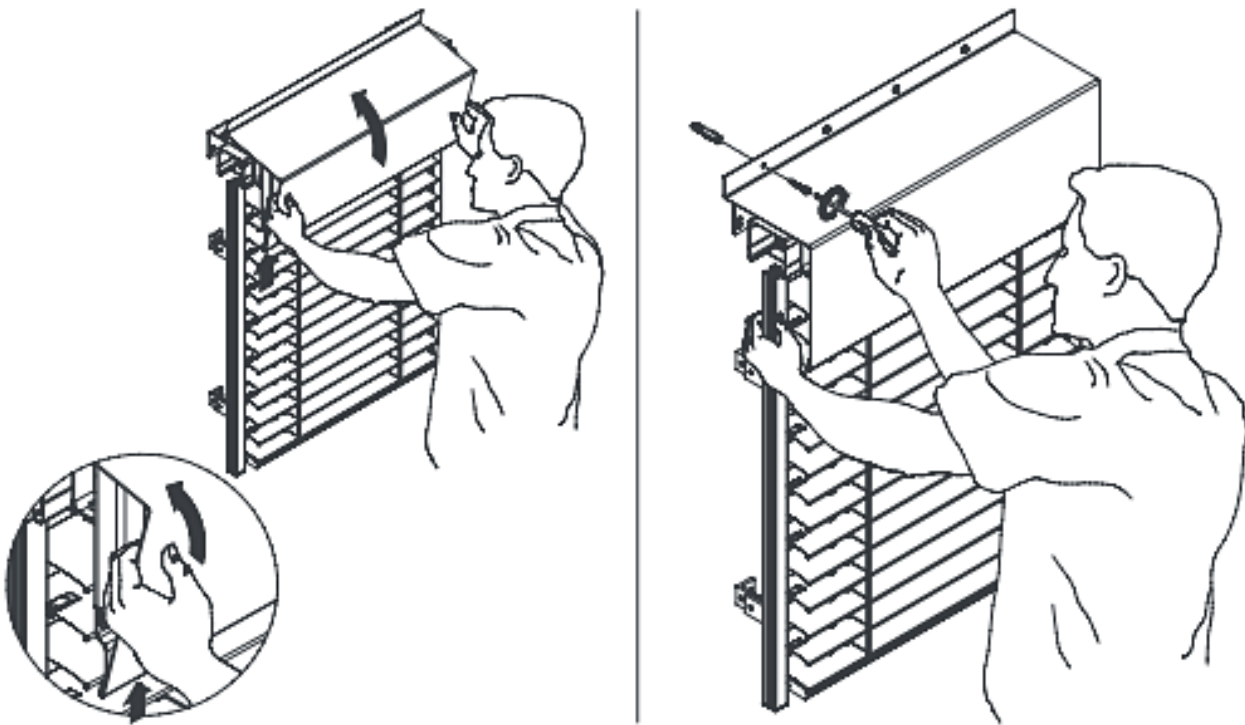


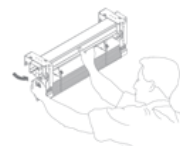


Montage von Führungen



Einbau des Gitters

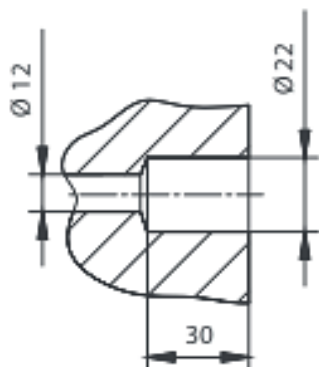




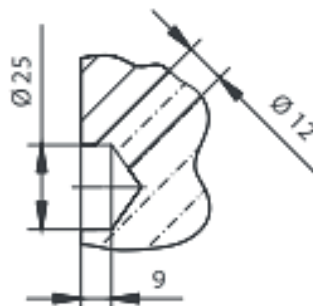
Empfohlene Abmessungen [mm] der Bohrlöcher für die Installation von Durchführungen:

a) 90°, b) 45°

a) 90°-Durchlass



b) 45°-Durchlass



Auswahl der Anzahl der Griffe und Verlängerungen

HÖHE / BREITE (mm)	Anzahl der Halter für 1 Bar	Anzahl der oberen Rinnenaufhängungen
600	2	2
700	2	2
800	2	2
900	2	2
1000	2	2
1100	2	2
1200	2	2
1300	2	2
1400	2	2
1500	2	2
1600	3	3
1700	3	3
1800	3	3
1900	3	3
2000	3	3
2100	3	3
2200	3	3
2300	3	3
2400	3	3
2500	3	3
2600	4	4
2700	4	4
2800	4	4
2900	4	4
3000	4	4
3100	4	4
3200	4	4
3300	4	4
3400	4	4
3500	4	4
3600	5	5
3700	5	5
3800	5	5
3900	5	5
4000	5	5

Dimension der Erweiterung (mm)	VON	BIS
100	145	190
150	195	240
200	245	390
250	295	340
300	345	390