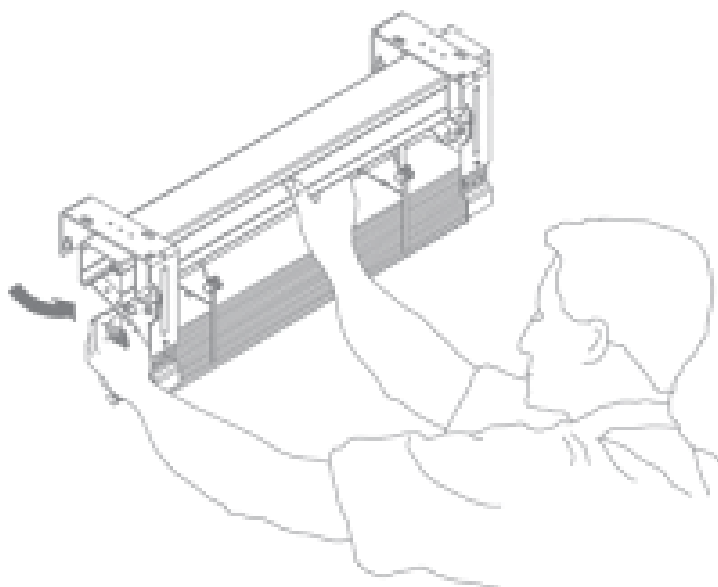
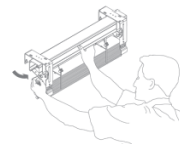


# VOLETS DE FAÇADE

**AiKON**  
DISTRIBUTION

## Instructions de montage

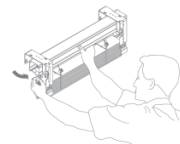




# RECOMMANDATIONS GÉNÉRALES D'INSTALLATION

**L'installation d'une persienne de façade doit être effectuée par des personnes formées pour respecter les règles et les normes de sécurité, et qui connaissent les règles de construction en vigueur.**

- Le site d'installation doit être correctement préparé et sécurisé
- Soyez particulièrement prudent lorsque vous travaillez en hauteur ou avec des équipements électriques.
- L'équipe d'installation doit être équipée de vêtements de protection (gants, lunettes) et, en cas de travail en hauteur, d'équipements de protection contre les chutes, c'est-à-dire de harnais de sécurité, de ceintures, etc.
- Après l'installation du produit, vérifiez le bon fonctionnement du volet roulant.
- Maintenez la zone propre après le travail, enlevez tout type de débris et de déchets générés pendant l'installation.
- Le produit peut être utilisé après la fin des travaux d'installation.
- Former l'utilisateur à l'utilisation du produit et délivrer une carte de garantie.
- L'autocollant joint à ces instructions certifiant la conformité à la norme EN 13659:2004 doit être apposé dans le creux supérieur de la persienne.



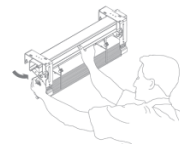
# INSTRUCTIONS DE MONTAGE - INFORMATIONS GÉNÉRALES

## **1.Directives pour la mesure des stores de façade : niche, fenêtre, etc.**

La mesure et le montage doivent être effectués par un installateur qualifié. La méthode de mesure de l'emplacement du store extérieur est identique pour tous les types de stores. Mesurez toujours la largeur et la hauteur à au moins trois endroits (en haut, en bas et au centre de l'ouverture). Les dimensions de production sont toujours les plus petites valeurs mesurées. Les mesures ne sont prises que lorsque la fenêtre est encastrée dans le mur, y compris les appuis. Lors de la mesure, il faut tenir compte de la taille du paquet d'ouvrants. Cette taille est importante, car il est généralement nécessaire de laisser suffisamment d'espace au-dessus de la fenêtre pour accueillir l'ensemble des lamelles. Les stores doivent être commandés conformément au modèle de commande. Le fabricant n'est pas responsable des mesures incorrectes.

## **2.Directives générales pour l'installation de stores de façade**

Il existe deux façons de base d'installer des stores de façade : sur le cadre de la fenêtre, la structure de la façade ou directement sur le mur. Dans ces deux cas, un support de gouttière supérieur est monté en standard. Les principales différences apparaissent lorsque les lamelles sont guidées par des fils d'acier ou des guides. En fonction du type de store extérieur, différents éléments de fixation des guides ou des câbles d'acier peuvent être utilisés. D'un point de vue esthétique ainsi qu'en ce qui concerne les influences atmosphériques, nous recommandons de protéger les mécanismes du store par un couvercle ou de tenir compte de la niche au-dessus de la fenêtre.

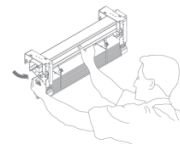


## a) Montage sur le cadre de la fenêtre

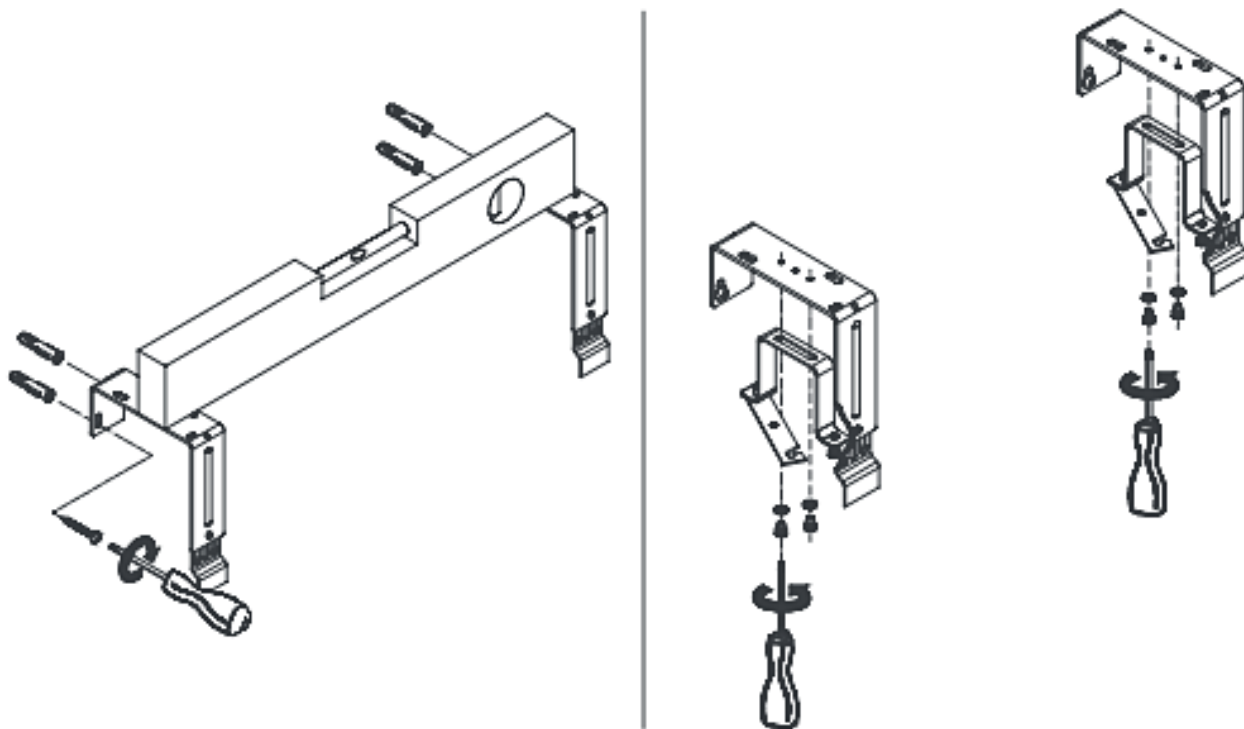
Le montage sur le cadre de la fenêtre est une méthode d'installation plus complexe. Pour le montage, nous utilisons un jeu d'éléments de fixation préparé individuellement. Le support de montage de la gouttière supérieure du store est vissé sur la partie supérieure du cadre de la fenêtre. Nous fixons le store remonté dans les supports vissés précédemment et fixons la plaque de support de la gouttière avec des vis. L'étape suivante consiste à préparer l'ouverture pour le passage des mécanismes de commande dans la maison. Selon la méthode de commande, il s'agira du trou préparé pour l'œillet de la manivelle ou le câble électrique. Ensuite, le store doit être abaissé en position basse. Fixez ensuite les porte-cordons inférieurs. Pré-tendez les cordons en les serrant avec des vis. La tension finale des cordons se fait en serrant l'écrou de la poignée. Sur les stores dont les lamelles sont guidées dans des guides, les supports de guidage seront montés, puis les guides. Après avoir vérifié le bon fonctionnement du store à l'intérieur de la maison, on installe un conduit pour la manivelle ou le raccordement électrique. Dans le cas d'une commande électrique, des raccordements électriques doivent être installés, ce qui ne peut être fait que par une personne qualifiée.

## b) Fixation au mur

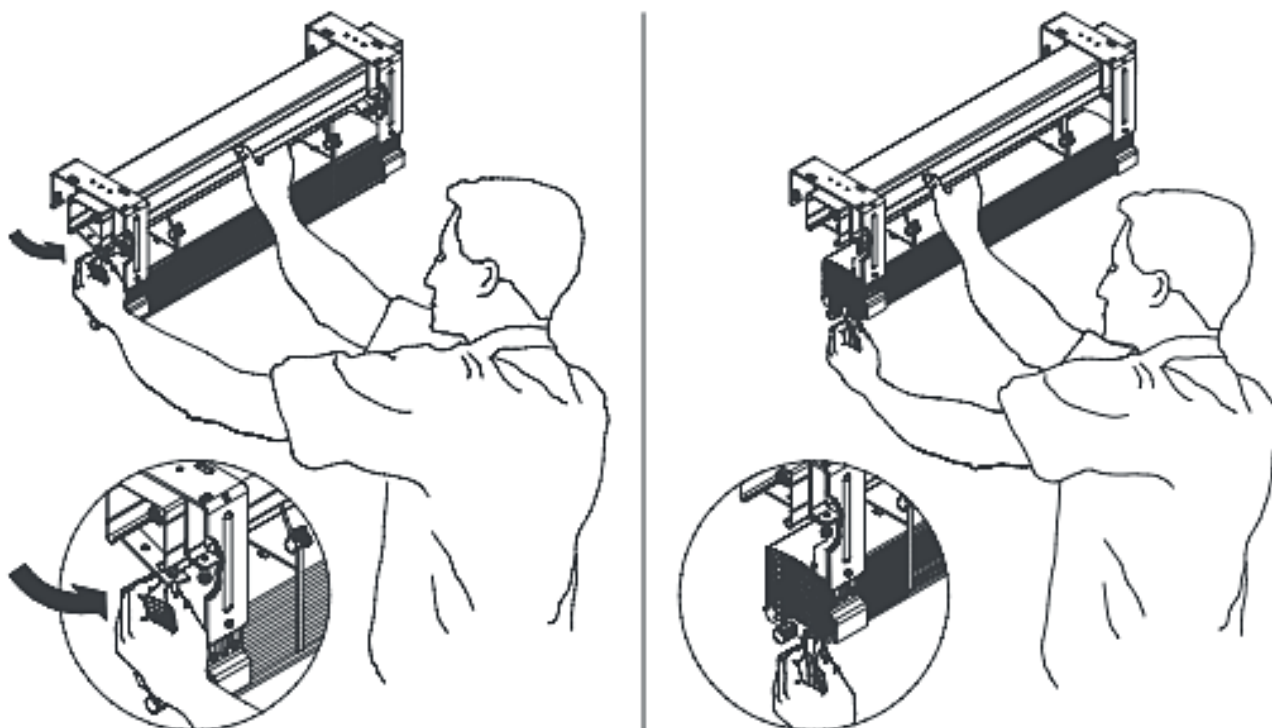
Les supports de fixation de l'auge supérieure de la persienne seront fixés à la structure préalablement préparée ou directement au mur du bâtiment. La persienne, remontée, est fixée dans les supports préalablement vissés et fixée avec la plaque de support de la gouttière à l'aide de vis. Une ouverture est ensuite préparée pour le passage des mécanismes de commande à l'intérieur de la maison. En fonction de la méthode de commande, un trou sera préparé pour le passage de la manivelle ou du câble électrique. Ensuite, le store doit être descendu en position basse. Ensuite, fixez les supports de câbles inférieurs. Pré-serrez les câbles en les serrant avec des vis. La tension finale des câbles se fait en serrant l'écrou de la poignée. Dans l'option store guidé, les supports de guidage seront montés, puis les guides. Après avoir vérifié le bon fonctionnement du store à l'intérieur de la maison, nous installons le conduit pour la manivelle ou le raccordement électrique. Dans le cas d'une commande électrique, vous devrez installer les connexions électriques, ce qui ne peut être réalisé que par une personne ayant les qualifications appropriées.

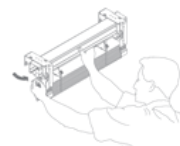


## Installation du support de la gouttière supérieure

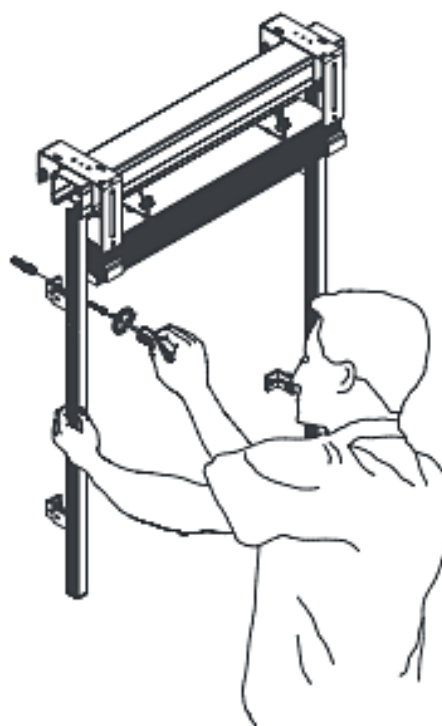
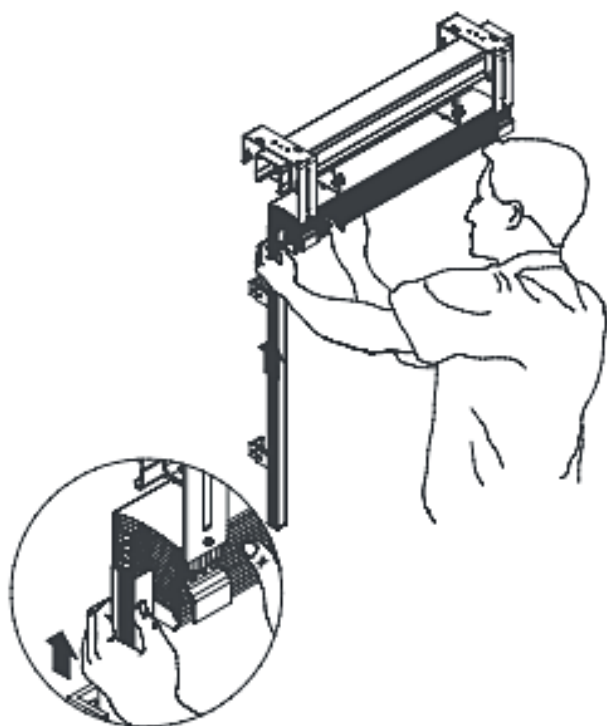


## Installation des stores

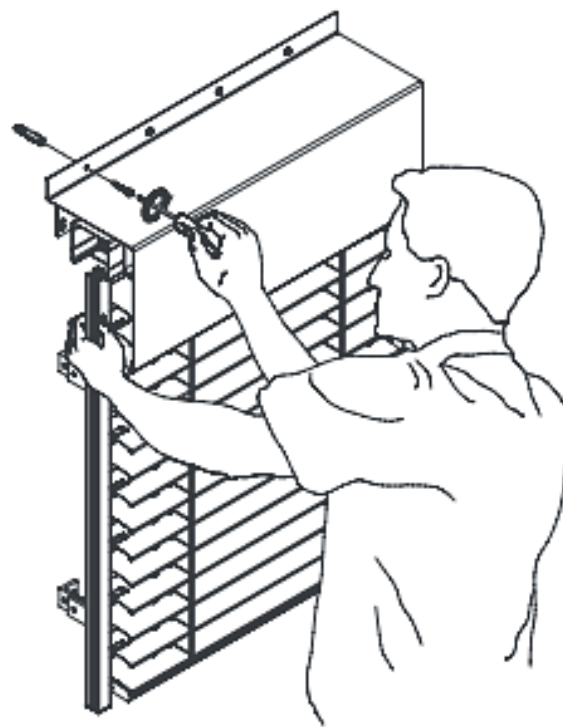
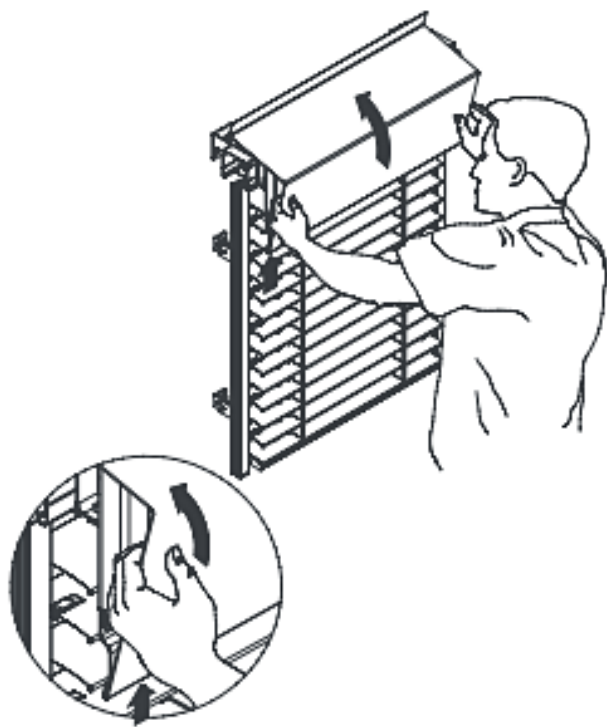


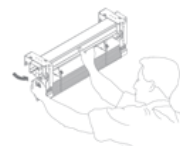


## Montage des guides



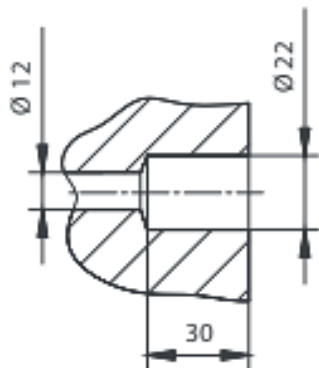
## Installation d'une persienne



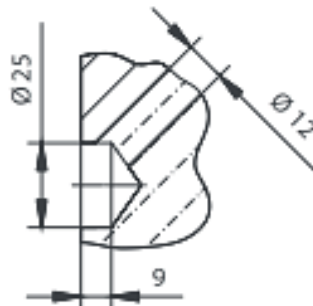


Dimensions recommandées [mm] des trous de forage pour l'installation des pénétrations :  
a) 90°, b) 45°

a) Ponceau à 90°



b) Ponceau à 45°



### Sélection du nombre de poignées et d'extensions

HAUTEUR / LARGEUR (mm)	Nombre de supports pour 1 barre	Nombre de supports pour gouttière supérieure
600	2	2
700	2	2
800	2	2
900	2	2
1000	2	2
1100	2	2
1200	2	2
1300	2	2
1400	2	2
1500	2	2
1600	3	3
1700	3	3
1800	3	3
1900	3	3
2000	3	3
2100	3	3
2200	3	3
2300	3	3
2400	3	3
2500	3	3
2600	4	4
2700	4	4
2800	4	4
2900	4	4
3000	4	4
3100	4	4
3200	4	4
3300	4	4
3400	4	4
3500	4	4
3600	5	5
3700	5	5
3800	5	5
3900	5	5
4000	5	5

Dimension de l'extension (mm)	DE	A
100	145	190
150	195	240
200	245	390
250	295	340
300	345	390